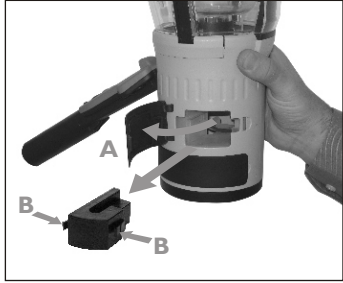


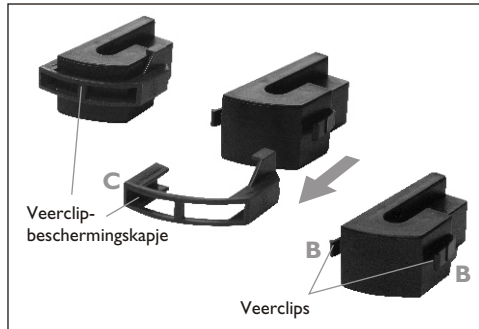
Instructies voor verwijdering en vervanging van rookcapsules

(Testfire 1000 & 2000 serie)



Verwijdering:

- Maak het bovendeksel (A) op het hoofddeel van de Testfire los door het vanaf de rechterzijde te openen.
Let op: Testfire 1000 serie units hebben slechts één deksel.
- Druk de twee clips (B) aan beide zijden van de capsule in en trek de capsule er voorzichtig uit.

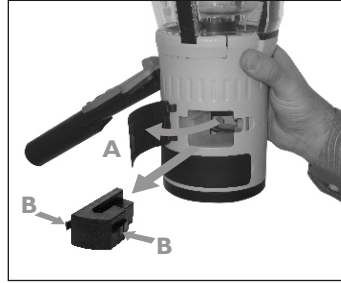


Vervanging:

- Verwijder de capsule uit de kartonnen verpakking en haal deze uit het antistatische zakje.
- Verwijder het veerclip-beschermingskapje van de nieuwe capsule (C).
- Terwijl u de capsule aan de veerclips (B) vasthoudt met het label aan de onderzijde, steekt u voorzichtig de nieuwe capsule in de capsule-opening. Duw hem op zijn plaats en zorg dat de clips aan beide zijden van de capsule naar buiten springen.
- Sluit het deksel (A) zorgvuldig.

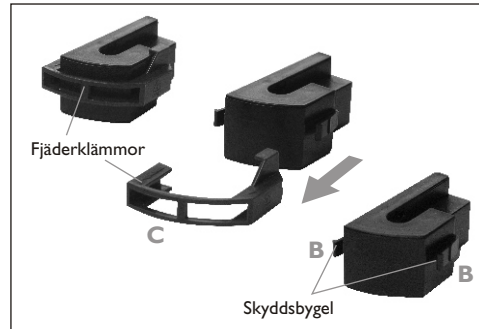
Utbyte av rökkassett

(Testfire 1000- och 2000-serierna)



Anvisningar:

- Öppna det övre skyddslocket (A) över öppningen på Testfire genom att öppna den från höger sida.
OBS: Enheterna i Testfire 1000-serien har bara ett lock.
- Tryck in de två klämmorna (B) på vardera sidan om kassetten och dra försiktigt ut den.



Ersättning:

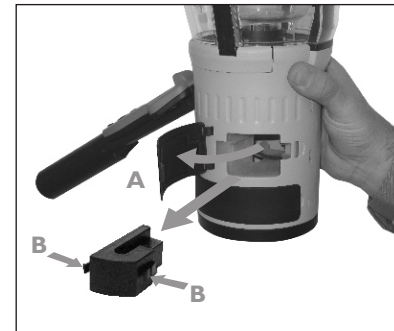
- Ta ut den nya kassetten ur förpackningen och den antistatiska påsen.
- Ta bort fjäderklämmornas skyddsbygel från den nya kassetten (C).
- Håll fast kassetten i fjäderklämmorna (B) med etiketten nedåt och för in den nya kassetten i kassettoppningen. Tryck in den på plats och kontrollera att klämmorna fjädrar ut på bägge sidor om kassetten.
- Stäng locket (A) ordentligt.

testifire® smoke capsule TS3

Testifire Rauchkapsel TS3
Cápsula de humo Testifire TS3
Capsule de fumée Testifire TS3
Capsule TS3 "fumo" per dispositivo Testifire
Testifire Rookcapsule TS3
Testifire Rökkassett TS3

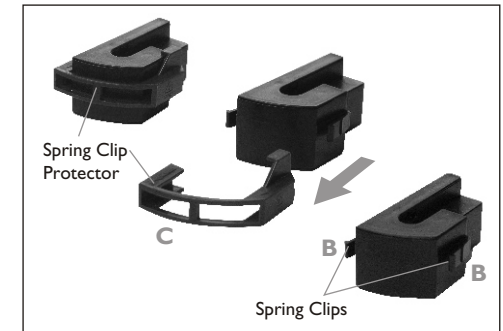
Removal & Replacement of Smoke Capsules

(Testfire 1000 & 2000 series)



Removal:

- Release the upper access cover (A) on the body of the Testifire by opening it from the right hand side.
Note: Testifire 1000 series units only have one access cover.
- Squeeze the two clips (B) on each side of the capsule and gently pull the capsule out.



Replacement:

- Remove the capsule from its outer carton and anti-static bag.
- Remove the spring clip protector cap from the new capsule (C).
- Holding the capsule by the spring clips (B) with the label on the underside, carefully insert the new capsule into the capsule port. Push it into position, ensuring that the clips spring out positively on both sides of the capsule.
- Close the access cover (A) securely.

No Climb Products Ltd
Edison House
163 Dixons Hill Road
Welham Green
Hertfordshire AL9 7JE
United Kingdom

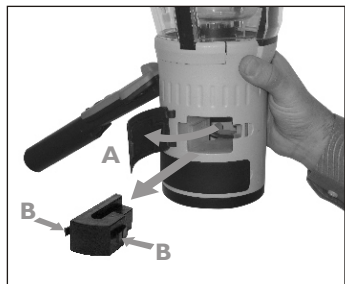
Tel: +44 (0) 1707 282 760
Fax: +44 (0) 1707 282 777
info@detectortesters.com

www.detectortesters.com

 **detectortesters**
testing technology from No Climb

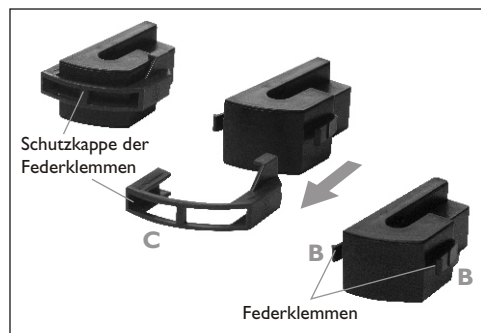
www.testifire.com

Austausch von Rauchkapsel (Testfire Serie 1000 und 2000)



Entnahme:

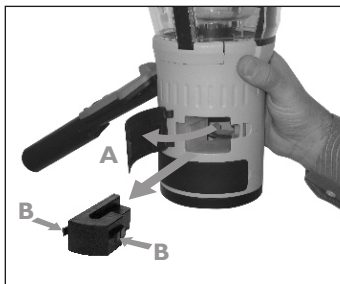
- Die obere Zugriffsöffnung (A) am Testfire-Gehäuse von rechts aufklappen und lösen.
- Anmerkung:** Testfire-Geräte der Serie 1000 haben nur eine Zugriffsöffnung.
- Die zwei Clips (B) auf beiden Seiten der Kapsel leicht drücken und Kapsel der Kapsel vorsichtig herausziehen.



Einsetzen:

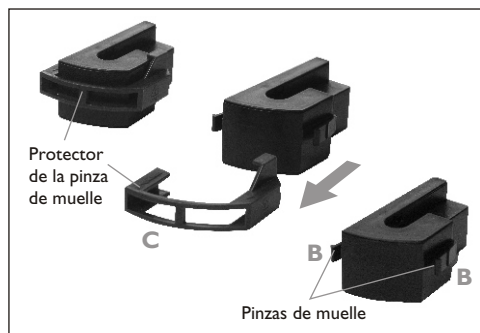
- Den äußeren Karton und die antistatische Hülle der Kapsel entfernen.
- Die Schutzkappe der Federklemmen (C) von der neuen Kapsel abnehmen.
- Kapsel mit der Aufschrift nach unten an den Federklemmen (B) halten und vorsichtig in die Kapselöffnung einsetzen. Kapsel so fixieren, dass die Federklemmen auf beiden Seiten sicher einrasten.
- Zugriffsöffnung (A) wieder fest verschließen.

Extracción y sustitución de las cápsulas de humo (series 1000 y 2000 de Testfire)



Extracción:

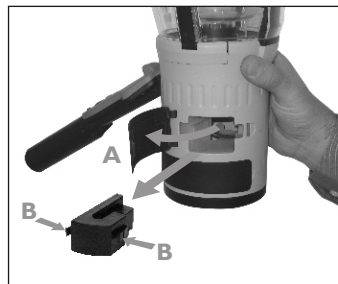
- Retire la tapa superior (A) del Testfire abriéndola por el extremo derecho, hacia la izquierda.
- Nota:** La serie Testfire 1000 sólo tiene una tapa de acceso.
- Ejercer presión sobre las dos pinzas laterales (B) de la cápsula y extraiga la cápsula con cuidado.



Sustitución:

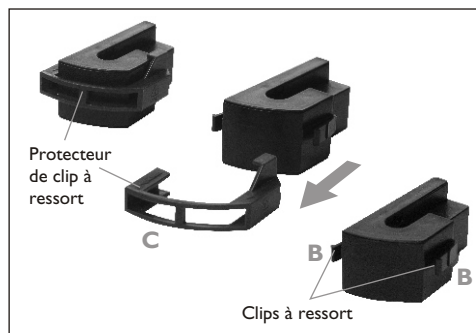
- Extraiga la cápsula de su caja externa y de la bolsa antiestática.
- Retire la tapa del protector de la pinza de muelle de la nueva cápsula (C).
- Sujetando la cápsula por las dos pinzas de muelle (B), con la etiqueta en la parte inferior, introduzca cuidadosamente la cápsula nueva. Presione hasta que encaje en su posición, asegurándose de que las pinzas sobresalen por ambos lados de la cápsula.
- Cierre bien la tapa de acceso (A).

Instructions pour l'enlèvement et le remplacement des Capsules de Fumée (Testfire série 1000 & 2000)



Enlèvement:

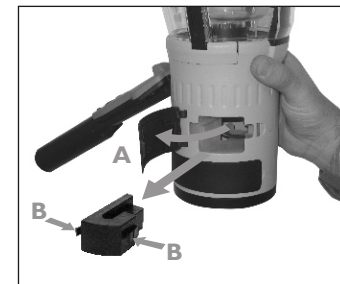
- Ouvrez le couvercle d'accès supérieur (A) par le côté droit. **Note:** Les appareils Testfire de la série 1000 n'ont qu'un couvercle d'accès.
- Appuyez sur les deux clips (B) de chaque côté de la capsule et retirez doucement la capsule.



Remplacement:

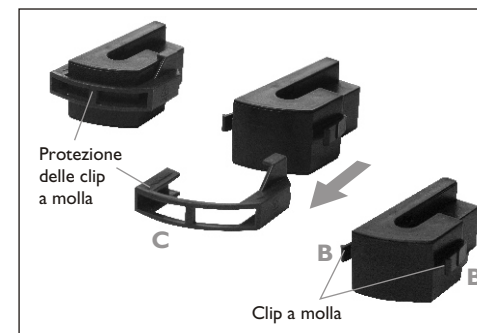
- Sortez la capsule de son carton et de son sac anti-statique.
- Enlevez le capuchon protégeant les clips à ressort de la nouvelle capsule (C).
- En tenant la capsule par les clips à ressort (B), l'étiquette étant sur la face inférieure, insérez avec précaution la nouvelle capsule dans son orifice. Enfoncez-la en position, en vérifiant que les clips s'enclenchent correctement des deux côtés de la capsule.
- Fermez bien le couvercle d'accès (A).

Rimozione e sostituzione delle capsule "fumo" (Testfire serie 1000 e 2000)



Rimozione:

- Aprire la copertura superiore (A) del dispositivo Testfire dal lato destro.
- Nota:** le unità della serie Testfire 1000 dispongono di un'unica copertura.
- Premere le due clip (B) su ciascun lato della capsula ed estrarla delicatamente verso l'esterno.



Sostituzione:

- Rimuovere la capsula dalla scatola e dalla custodia antistatica.
- Rimuovere il cappuccio di protezione (C) delle clip a molla della nuova capsula.
- Afferrando la capsula per le clip a molla (B) con l'etichetta rivolta verso il basso, inserire con cautela la nuova capsula nel rispettivo alloggiamento. Spingerla in posizione accertandosi che le clip fuoriescano su entrambi i lati della capsula.
- Chiudere bene la copertura (A).